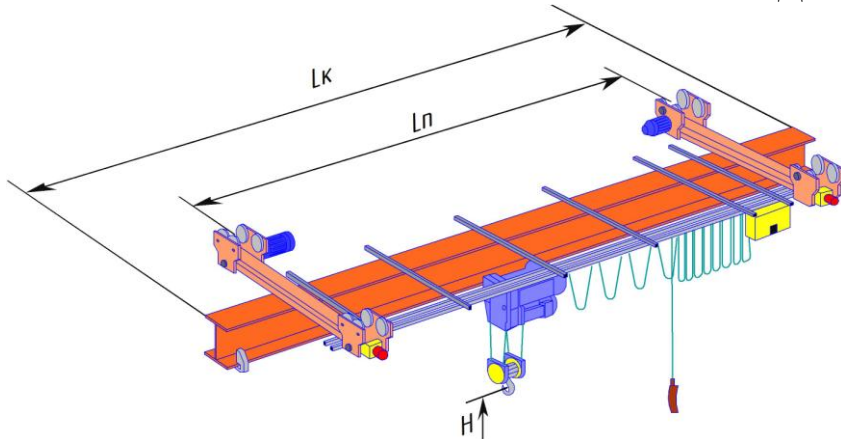




## Опросный лист

### КРАН МОСТОВОЙ ЭЛЕКТРИЧЕСКИЙ ОДНОБАЛОЧНЫЙ ПОДВЕСНОЙ



| РЕЖИМ РАБОТЫ КРАНА<br>(В СООТВЕТСТВИИ С ТРЕБОВАНИЯМИ ИСО 4301/1) |                             |                             |  |
|--|-----------------------------|-----------------------------|--|
| (иной указать)   |                             |                             |  |
| <input type="checkbox"/> A2                                      | <input type="checkbox"/> A3 | <input type="checkbox"/> A4 |  |

### ОСНОВНЫЕ ТЕХНИЧЕСКИЕ ХАРАКТЕРИСТИКИ

|   |   |  |  |                              |                              |
|---|---|--|--|------------------------------|------------------------------|
| ГРУЗОПОДЪЕМНОСТЬ                                      |   | (в тоннах)                             |  |                              |                              |
| ПРОЛЕТ КРАНА, $L_p$                                   |   | (в метрах)                             |  |                              |                              |
| ДЛИНА КРАНА, $L_k$                                    |   | (в метрах)                             |  |                              |                              |
| ВЫСОТА ПОДЪЕМА  |   | (в метрах)                             |  |                              |                              |
| ТЕМПЕРАТУРА ОКРУЖАЮЩЕЙ СРЕДЫ                          |   | <input type="checkbox"/> (-20...+40)°C | <input type="checkbox"/> (-40...+40)°C |                              |                              |
| КЛИМАТИЧЕСКОЕ ИСПОЛНЕНИЕ                              |   |  |  |                              |                              |
| ИСПОЛНЕНИЕ КРАНА                                      | <input type="checkbox"/> ОБЩЕПРОМЫШЛЕННОЕ | КЛАСС ПОЖАРНОЙ ЗОНЫ                    |  |                              |                              |
|   | <input type="checkbox"/> ПОЖАРОБЕЗОПАСНОЕ |  |  |                              |                              |
|   | <input type="checkbox"/> ВЗРЫВОБЕЗОПАСНОЕ | КЛАСС ВЗРЫВООПАСНОЙ ЗОНЫ               |  |                              |                              |
| СКОРОСТЬ ПЕРЕМЕЩЕНИЯ КРАНА (СТАНДАРТНАЯ 24 м/мин)     |   | (иную указать)                         |  |                              |                              |
| СКОРОСТЬ ПОДЪЕМА/ОПУСКАНИЯ ГРУЗА (СТАНДАРТНАЯ 8м/мин) |   | (иную указать)                         |  |                              |                              |
| СКОРОСТЬ ПЕРЕДВИЖЕНИЯ ТАЛИ (СТАНДАРТНАЯ 20 м/мин)     |   | (иную указать)                         |  |                              |                              |
| ДВУТАВР КРАНОВОГО ПУТИ                                |   | <input type="checkbox"/> 24М           | <input type="checkbox"/> 30М           | <input type="checkbox"/> 36М | <input type="checkbox"/> 45М |

### ДОПОЛНИТЕЛЬНЫЕ ОПЦИИ КРАНА

|  |   |   |  |  |
|--|---|---|--|--|
| ЧАСТОТНОЕ РЕГУЛИРОВАНИЕ СКОРОСТИ       | <input type="checkbox"/> ПРИВОД ПЕРЕМЕЩЕНИЯ КРАНА |   |  |  |
|  | <input type="checkbox"/> ПРИВОД ПЕРЕМЕЩЕНИЯ ТАЛИ  |   |  |  |
| ОСНАЩЕНИЕ ТОРМОЗОМ                     | <input type="checkbox"/> ПРИВОД ПОДЪЕМА           | <input type="checkbox"/> ПРИВОД ПЕРЕДВИЖЕНИЯ ТАЛИ | <input type="checkbox"/> ПРИВОД ПЕРЕДВИЖЕНИЯ КРАНА |  |
|  |   | <input type="checkbox"/> ПРИВОД ПЕРЕДВИЖЕНИЯ ТАЛИ | <input type="checkbox"/> ПРИВОД ПЕРЕДВИЖЕНИЯ КРАНА |  |
| НАЛИЧИЕ ДВУХ СКОРОСТЕЙ (МИКРОСКОРОСТЬ) | <input type="checkbox"/> ПРИВОД ПОДЪЕМА           | <input type="checkbox"/> ПРИВОД ПЕРЕДВИЖЕНИЯ ТАЛИ | <input type="checkbox"/> ПРИВОД ПЕРЕДВИЖЕНИЯ КРАНА |  |
|  |   | <input type="checkbox"/> ПРИВОД ПЕРЕДВИЖЕНИЯ ТАЛИ | <input type="checkbox"/> ПРИВОД ПЕРЕДВИЖЕНИЯ КРАНА |  |
| ПОДВОД ПИТАНИЯ                         | <input type="checkbox"/> КАБЕЛЬНЫЙ                |   | <input type="checkbox"/> ТРОЛЛЕЙНЫЙ                |  |
| СПОСОБ УПРАВЛЕНИЯ                      | <input type="checkbox"/> ПОДВЕСНОЙ ПУЛЬТ          |   | <input type="checkbox"/> РАДИОУПРАВЛЕНИЕ           |  |
| ДОПОЛНИТЕЛЬНЫЕ ТРЕБОВАНИЯ              |   |   |  |  |

### СВЕДЕНИЯ О ЗАКАЗЧИКЕ

Наименование предприятия \_\_\_\_\_

Адрес, телефон, e-mail, печать \_\_\_\_\_

Ф.И.О. должность \_\_\_\_\_

Заполненный опросный лист отправляйте на e-mail: [zakaz@24-kran.ru](mailto:zakaz@24-kran.ru)