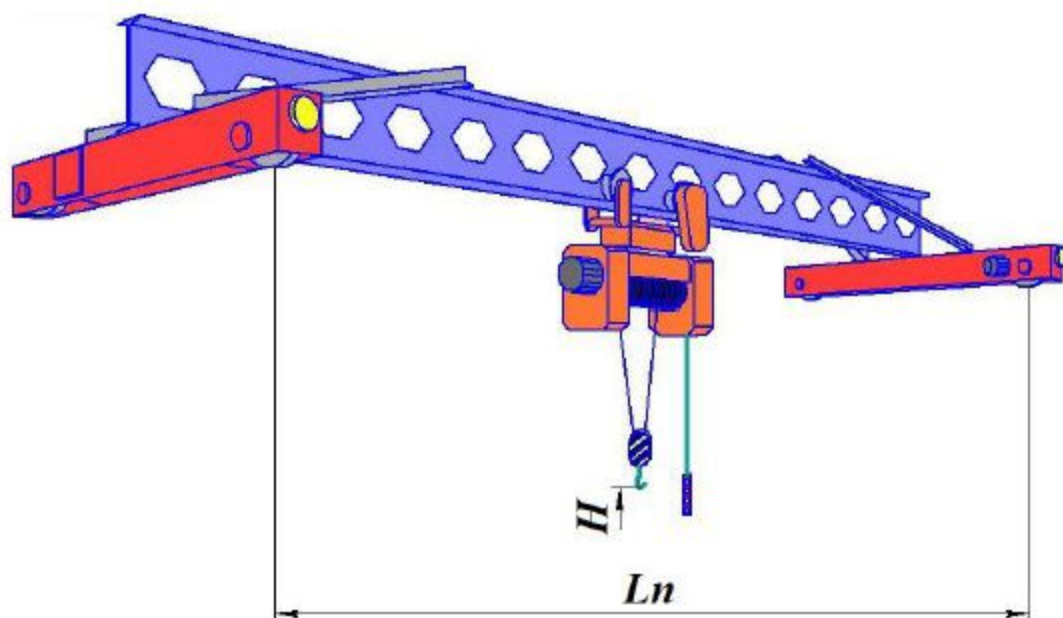


Опросный лист

КРАН МОСТОВОЙ ЭЛЕКТРИЧЕСКИЙ ОДНОБАЛОЧНЫЙ ОПОРНЫЙ



РЕЖИМ РАБОТЫ КРАНА (В СООТВЕТСТВИИ С ТРЕБОВАНИЯМИ ИСО 4301/1)			
<input type="checkbox"/> A2	<input type="checkbox"/> A3	<input type="checkbox"/> A4	(иной указать)

ОСНОВНЫЕ ТЕХНИЧЕСКИЕ ХАРАКТЕРИСТИКИ

ГРУЗОПОДЪЕМНОСТЬ		(в тоннах)			
ПРОЛЕТ КРАНА, L_n		(в метрах)			
ВЫСОТА ПОДЪЕМА, H		(в метрах)			
ТЕМПЕРАТУРА ОКРУЖАЮЩЕЙ СРЕДЫ		<input type="checkbox"/> (-20...+40)°C	<input type="checkbox"/> (-40...+40)°C		
КЛИМАТИЧЕСКОЕ ИСПОЛНЕНИЕ					
ТИП ПОДКРАНОВОГО РЕЛЬСА		<input type="checkbox"/> P50	<input type="checkbox"/> P65 <input type="checkbox"/> KP70 (иной указать)		
ИСПОЛНЕНИЕ КРАНА	<input type="checkbox"/> ОБЩЕПРОМЫШЛЕННОЕ	КЛАСС ПОЖАРНОЙ ЗОНЫ			
	<input type="checkbox"/> ПОЖАРОБЕЗОПАСНОЕ			<input type="checkbox"/> П-I	<input type="checkbox"/> П-II
	<input type="checkbox"/> ВЗРЫВОБЕЗОПАСНОЕ	КЛАСС ВЗРЫВООПАСНОЙ ЗОНЫ		ТЕМПЕРАТУРНЫЙ КЛАСС	
СКОРОСТЬ ПЕРЕМЕЩЕНИЯ КРАНА (СТАНДАРТНАЯ 24 м/мин)		(иную указать)			
СКОРОСТЬ ПОДЪЕМА/ОПУСКАНИЯ ГРУЗА (СТАНДАРТНАЯ 8 м/мин)		(иную указать)			
СКОРОСТЬ ПЕРЕДВИЖЕНИЯ ТАЛИ (СТАНДАРТНАЯ 20 м/мин)		(иную указать)			

ДОПОЛНИТЕЛЬНЫЕ ОПЦИИ КРАНА

ЧАСТОТНОЕ РЕГУЛИРОВАНИЕ СКОРОСТИ	<input type="checkbox"/> ПРИВОД ПЕРЕМЕЩЕНИЯ КРАНА		
	<input type="checkbox"/> ПРИВОД ПЕРЕМЕЩЕНИЯ ТАЛИ		
ОСНАЩЕНИЕ ТОРМОЗОМ	<input type="checkbox"/> ПРИВОД ПОДЪЕМА	<input type="checkbox"/> ПРИВОД ПЕРЕДВИЖЕНИЯ ТАЛИ	<input type="checkbox"/> ПРИВОД ПЕРЕДВИЖЕНИЯ КРАНА
НАЛИЧИЕ ДВУХ СКОРОСТЕЙ (МИКРОСКОРОСТЬ)	<input type="checkbox"/> ПРИВОД ПОДЪЕМА	<input type="checkbox"/> ПРИВОД ПЕРЕДВИЖЕНИЯ ТАЛИ	<input type="checkbox"/> ПРИВОД ПЕРЕДВИЖЕНИЯ КРАНА
ПОДВОД ПИТАНИЯ	<input type="checkbox"/> КАБЕЛЬНЫЙ	<input type="checkbox"/> ТРОЛЛЕЙНЫЙ	
СПОСОБ УПРАВЛЕНИЯ	<input type="checkbox"/> ПОДВЕСНОЙ ПУЛЬТ		<input type="checkbox"/> РАДИОУПРАВЛЕНИЕ
ДОПОЛНИТЕЛЬНЫЕ ТРЕБОВАНИЯ			

СВЕДЕНИЯ О ЗАКАЗЧИКЕ

Наименование предприятия _____
 Адрес, телефон, e-mail, печать _____
 Ф.И.О. должность _____

Заполненный опросный лист отправляйте на e-mail: info@kranbalka24