

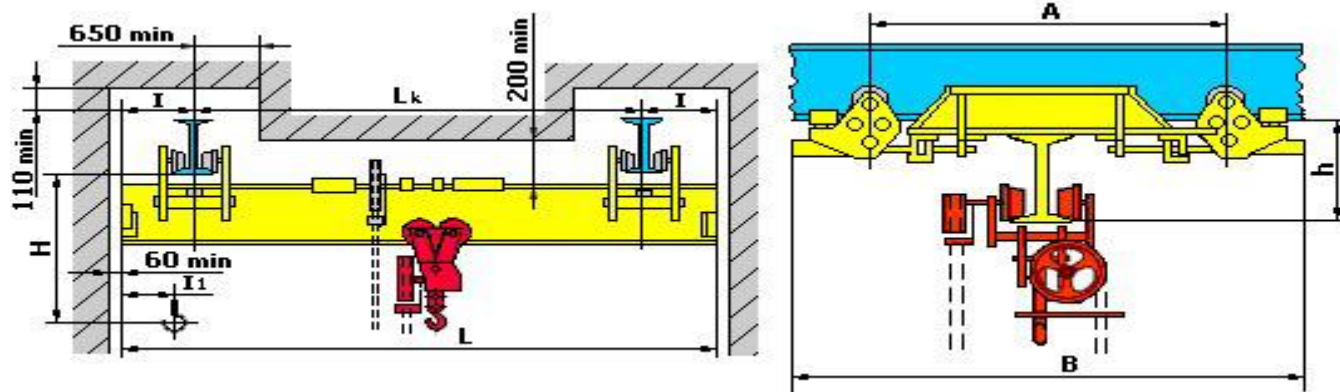
Общество с ограниченной ответственностью
«ПРОМЫШЛЕННОЕ МАШИНОСТРОЕНИЕ»

660075, Россия, Красноярский край, г. Красноярск, ул. Железнодорожников, 17
 тел./факс (многоканальный): (391) 24-24-554, 23-23-326 e-mail: zakaz@24-kran.ru, www.24-kran.ru
 ИНН 2460240502, КПП 246001001, ОГРН 1122468048295
 р/с 407 028 105 312 800 212 32, к/с 301 018 108 000 000 006 27,
 БИК 040 407 627 в Красноярск городском отделении №161 ОАО «Сбербанк России»



Опросный лист

КРАН МОСТОВОЙ РУЧНОЙ ОДНОБАЛОЧНЫЙ ПОДВЕСНОЙ



ОСНОВНЫЕ ТЕХНИЧЕСКИЕ ХАРАКТЕРИСТИКИ

1	Грузоподъемность, т		
2	Длина пролета, м		
3	Общая длина, м		
4	Длина консолей, м		
5	Высота подъема (от уровня пола до опорной поверхности крюка), м		
6	Режим работы по ГОСТ 25546 (1К, 2К)		
7	Климатическое исполнение и категория размещения		
8	Температура окружающей среды, град. С		
9	Место установки (в помещении, под навесом)		
10	Тип подвесного кранового пути, №, ГОСТ		
11	Исполнение	общепромышленное	
		Взрывобезопасное (указать класс зоны по ПУЭ)	
12	Дополнения		
13	Количество заказываемых кранов		
14	Необходимость доставки		
15	Адрес доставки крана		
16	Необходимость монтажа		

СВЕДЕНИЯ О ЗАКАЗЧИКЕ

Наименование предприятия _____
 Адрес, телефон, e-mail, печать _____
 Ф.И.О. должность _____

Заполненный опросный лист отправляйте на e-mail: zakaz@24-kran.ru