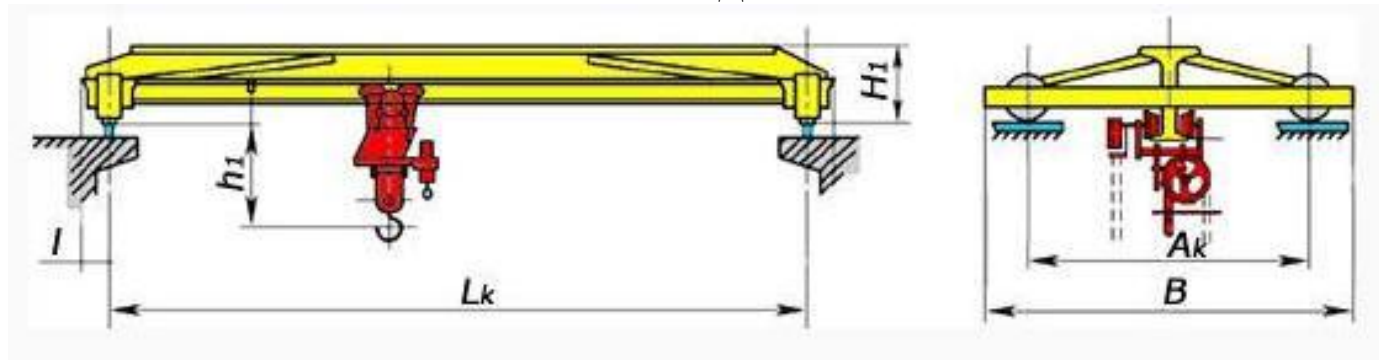


Общество с ограниченной ответственностью
«ПРОМЫШЛЕННОЕ МАШИНОСТРОЕНИЕ»

660075, Россия, Красноярский край, г. Красноярск, ул. Железнодорожников, 17
 тел./факс (многоканальный): (391) 24-24-554, 23-23-326 e-mail: zakaz@24-kran.ru, www.24-kran.ru
 ИНН 2460240502, КПП 246001001, ОГРН 1122468048295
 р/с 407 028 105 312 800 212 32, к/с 301 018 108 000 000 006 27,
 БИК 040 407 627 в Красноярск городском отделении №161 ОАО «Сбербанк России»



Опросный лист КРАН МОСТОВОЙ РУЧНОЙ ОДНОБАЛОЧНЫЙ ОПОРНЫЙ



ОСНОВНЫЕ ТЕХНИЧЕСКИЕ ХАРАКТЕРИСТИКИ

1	Грузоподъемность, т		
2	Длина пролета, м		
3	Высота подъема (от уровня пола до опорной поверхности крюка), м		
4	Режим работы по ГОСТ 25546 (1К, 2К)		
5	Климатическое исполнение и категория размещения		
6	Температура окружающей среды, град. С		
7	Место установки (в помещении, под навесом, на улице)		
8	Профиль подкранового пути, №, ГОСТ		
9	Исполнение	общепромышленное	
		взрывобезопасное (указать класс зоны по ПЭУ)	
10	Дополнения		
11	Количество заказываемых кранов		
12	Необходимость доставки		
13	Адрес доставки крана		
14	Необходимость монтажа		

СВЕДЕНИЯ О ЗАКАЗЧИКЕ

Наименование предприятия _____
 Адрес, телефон, e-mail, печать _____
 Ф.И.О. должность _____

Заполненный опросный лист отправляйте на e-mail: zakaz@24-kran.ru